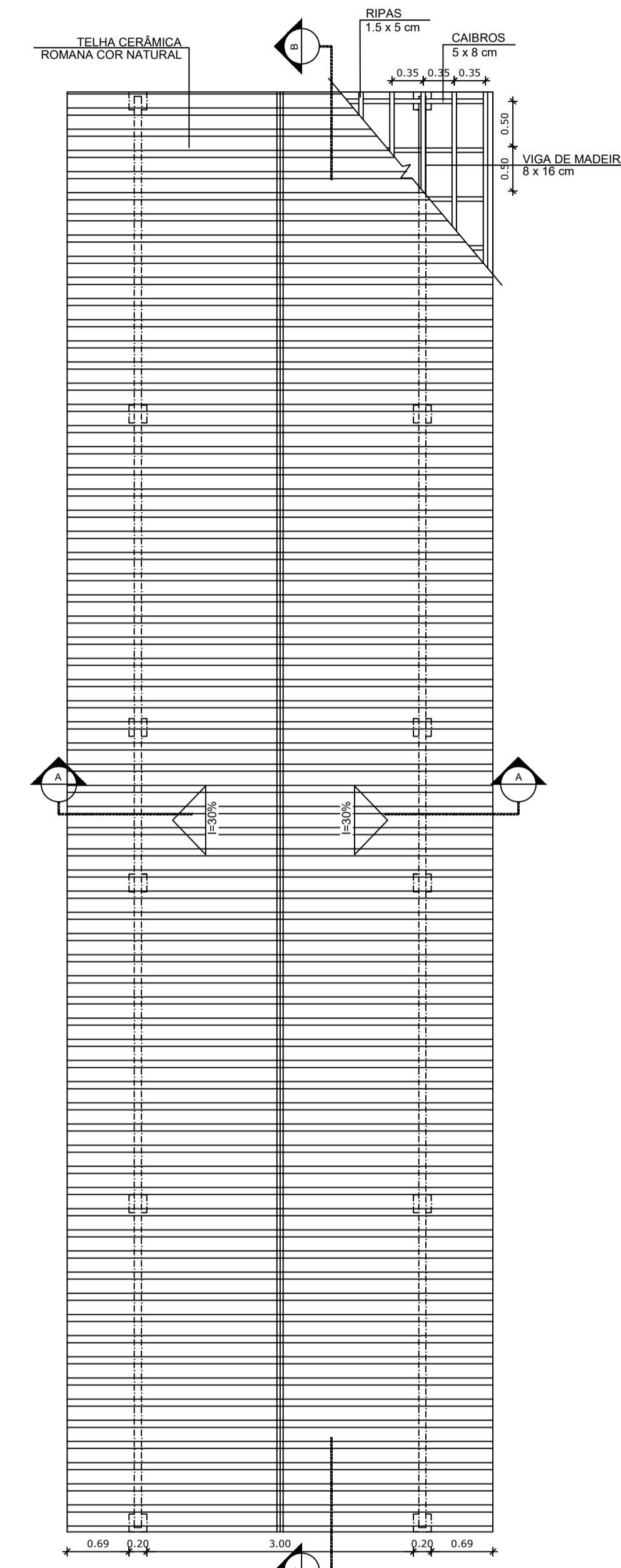
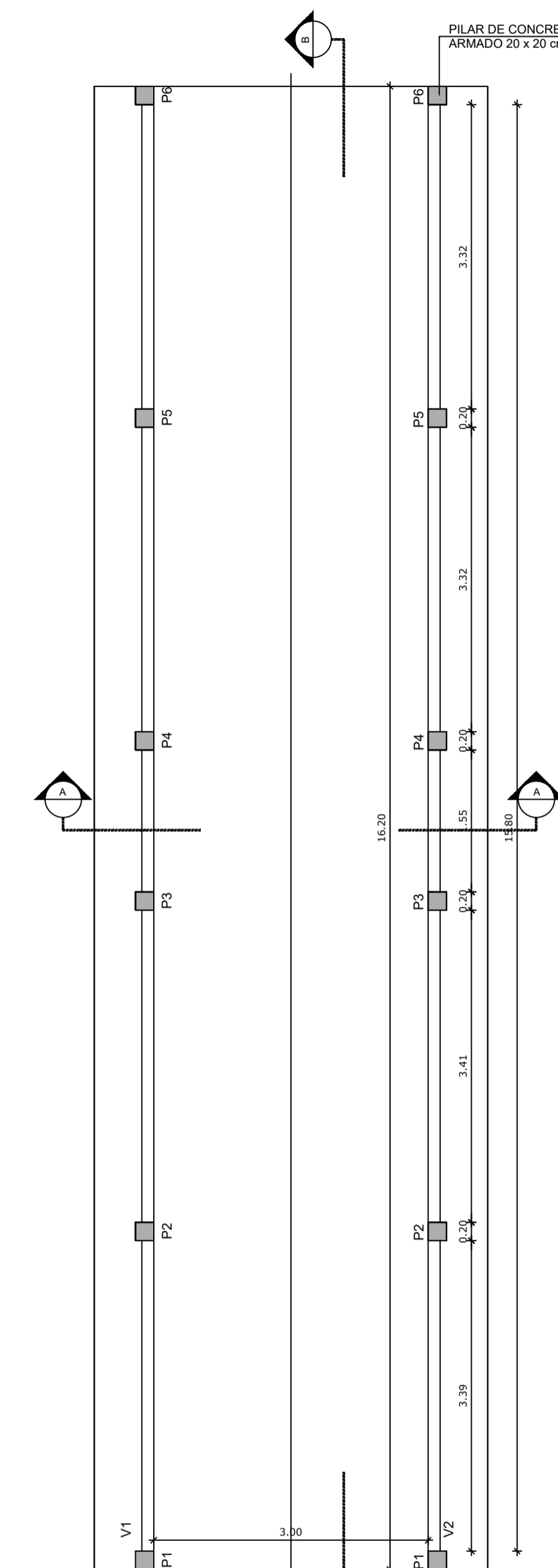


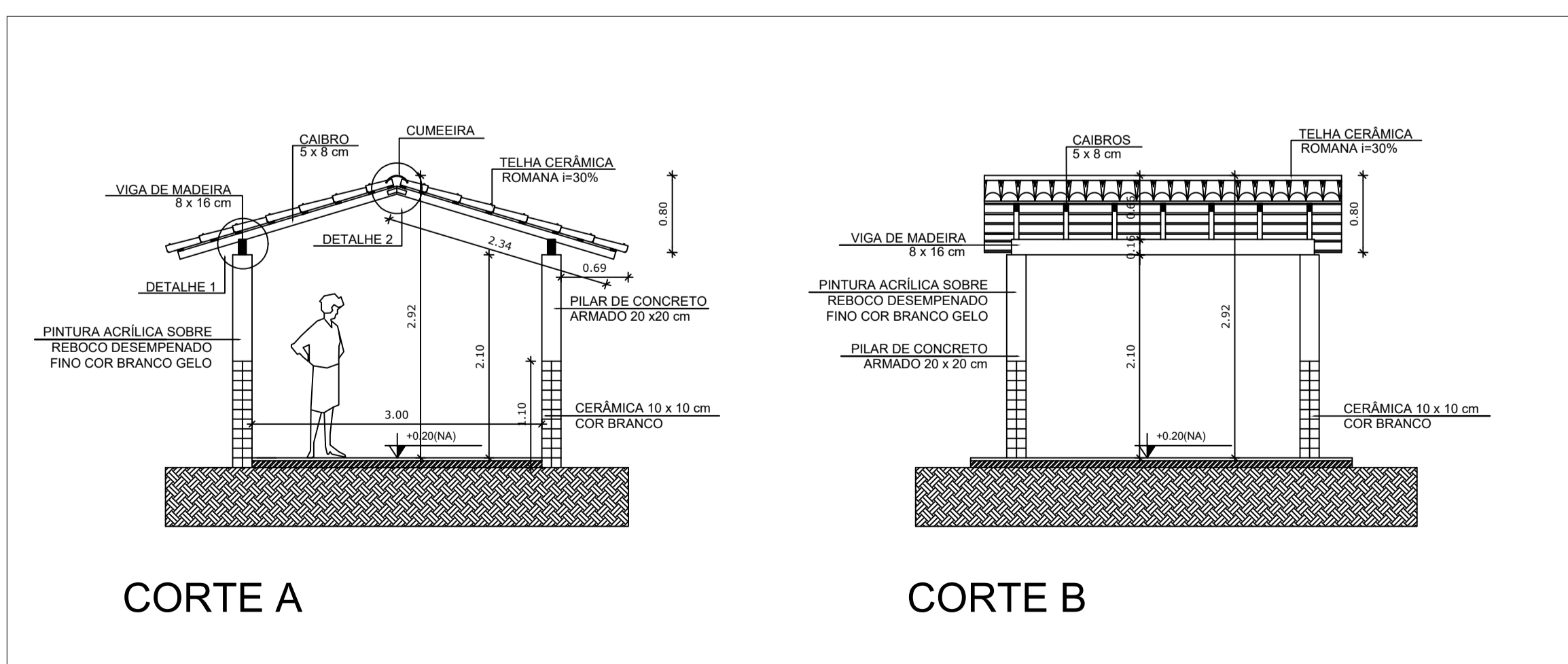
ÁREA A SER FEITA A COBERTURA



COBERTURA

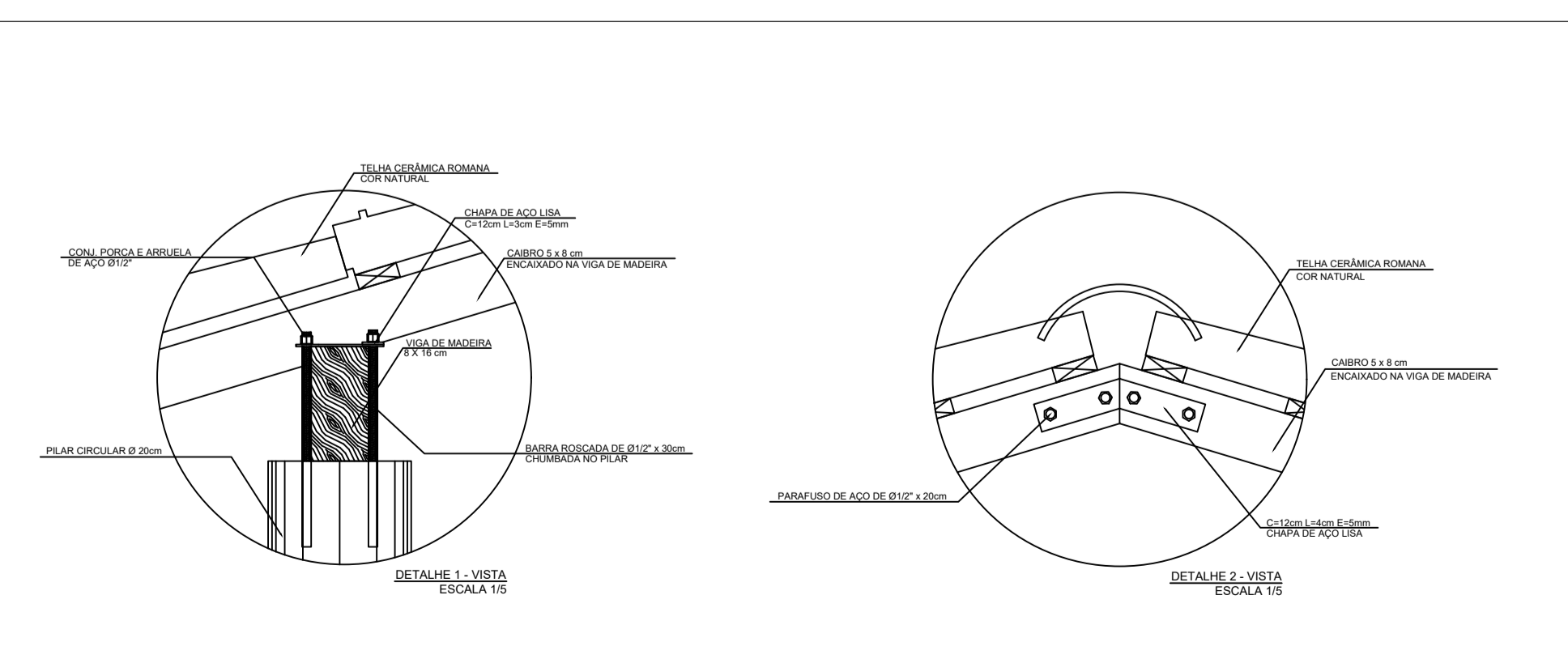


PLANTA BAIXA



CORTE A

CORTE B



DETALHE 1 - VISTA ESCALA 1:5

DETALHE 2 - VISTA ESCALA 1:5

MUNICÍPIO DE BELMONTE

Projeto: COBERTURA JOÃO REVERS	Data: junho/2019
Município: BELMONTE - SC	Desenho: Fernanda
Responsável Técnico (Projeto):	Escala: Indicada
Projeto Arquitetônico	Arquivo:
	01